



基于Go语言的滴滴DevOps重塑之路



魏静武

滴滴出行
高级技术专家

主要负责研发效率与稳定性



目 录

DevOps - 新的挑战

01

开发 - 云原生脚手架

02

测试 - 流量回放与测试环境

03

运维 - AIOps

04

未来 - 自动发布

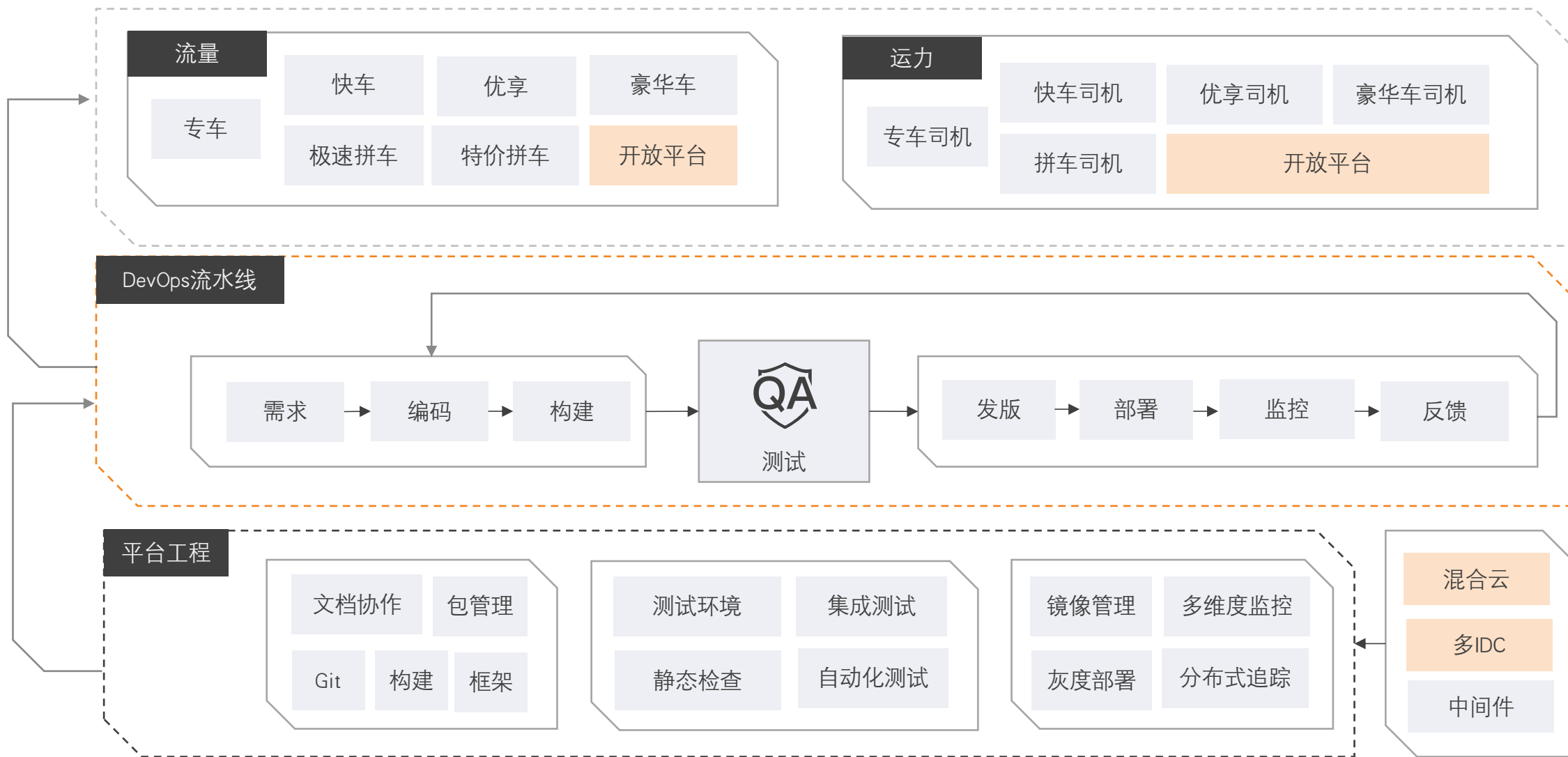
05

第一部分

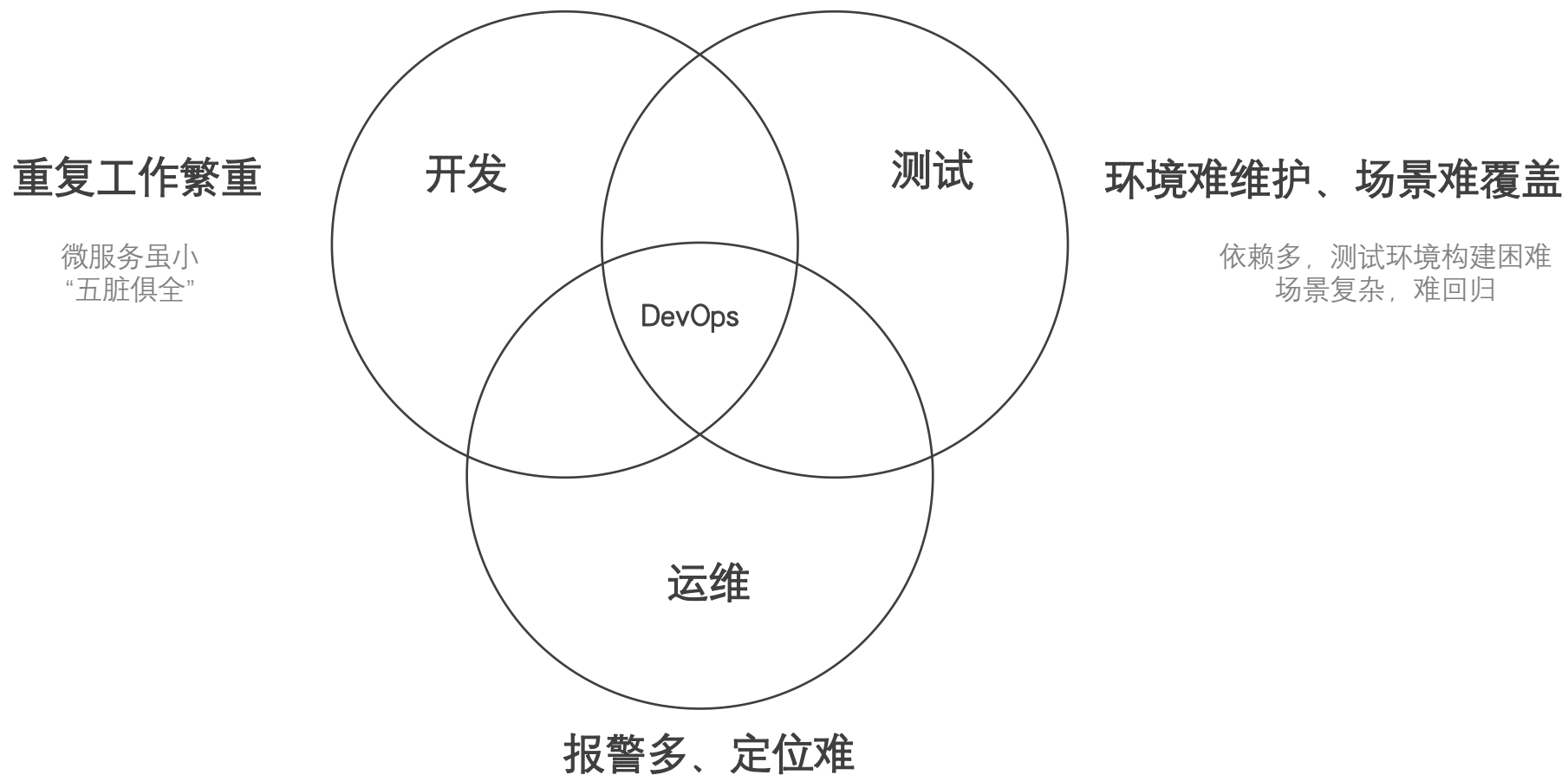
DevOps – 新的挑战



DevOps - 新的挑战



DevOps - 新的挑战



既觉得报警多，又觉得报警覆盖不够，根因定位更是难上加难

第二部分

开发 - 云原生脚手架





1. 重复工作繁重

微服务虽小“五脏俱全”

2. 弱类型语言语义不明

微服务架构更依赖明确的类型约束

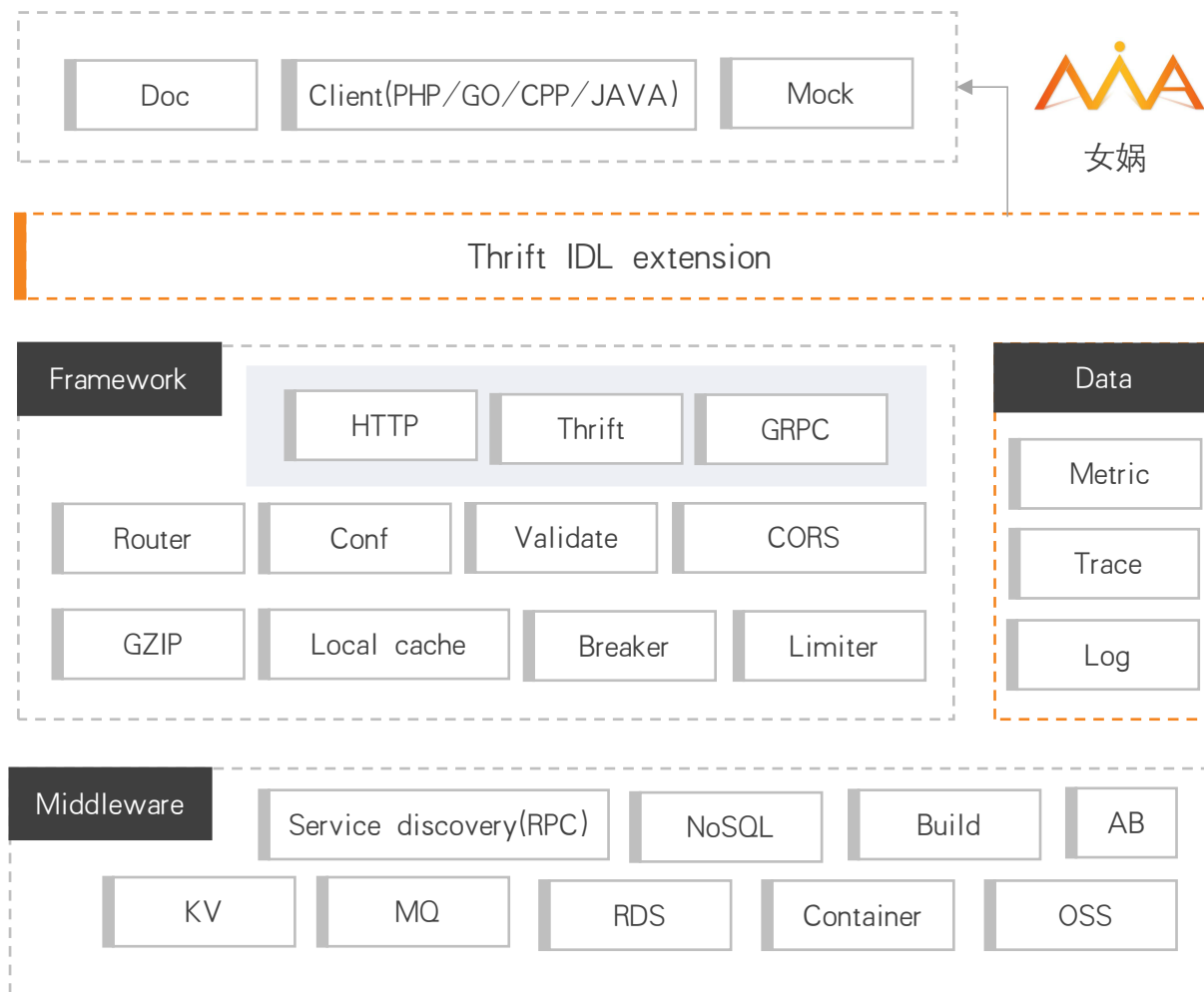
3. 性能瓶颈

滴滴流量存在明显的早晚和节假日波峰

01. 统一Go技术栈

02. 统一框架

03. 统一数据



开发 - 云原生脚手架

```
440
441 /** 获取应用信息 */
442 @RequestMapping(value = "/api/v1/app/info", method = RequestMethod.GET)
443 public ResponseInfo getAppInfo() {
444     httpMethod="get"
445     contentType="form"
446 }
447
448 /** 创建应用 */
449 @RequestMapping(value = "/api/v1/app/create", method = RequestMethod.POST)
450 public ResponseInfo createApp() {
451     httpMethod="post"
452     contentType="form"
453 }
454
455 /** 更新应用 */
456 @RequestMapping(value = "/api/v1/app/update", method = RequestMethod.PUT)
457 public ResponseInfo updateApp() {
458     httpMethod="put"
459     contentType="form"
460 }
461
462 /** 删除应用 */
463 @RequestMapping(value = "/api/v1/app/delete", method = RequestMethod.DELETE)
464 public ResponseInfo deleteApp() {
465     httpMethod="delete"
466     contentType="form"
467 }
468
469 /** 获取应用列表 */
470 @RequestMapping(value = "/api/v1/app/list", method = RequestMethod.GET)
471 public ResponseInfo listApp() {
472     httpMethod="get"
473     contentType="form"
474 }
475
476 /** 获取应用详情 */
477 @RequestMapping(value = "/api/v1/app/detail", method = RequestMethod.GET)
478 public ResponseInfo detailApp() {
479     httpMethod="get"
480     contentType="form"
481 }
```

文档预览 接入 oe sdk 管理 编辑 删除

公告:
1. 系统升级公告, 系统升级公告, 系统升级公告, 系统升级公告, 系统升级公告

地址: <http://...>

php ^ 1.9.18 版本 (08-03 11... 发布测试 SDK 发布成功

php 版本对比

go

java

第三部分

测试 — 流量回放与测试环境





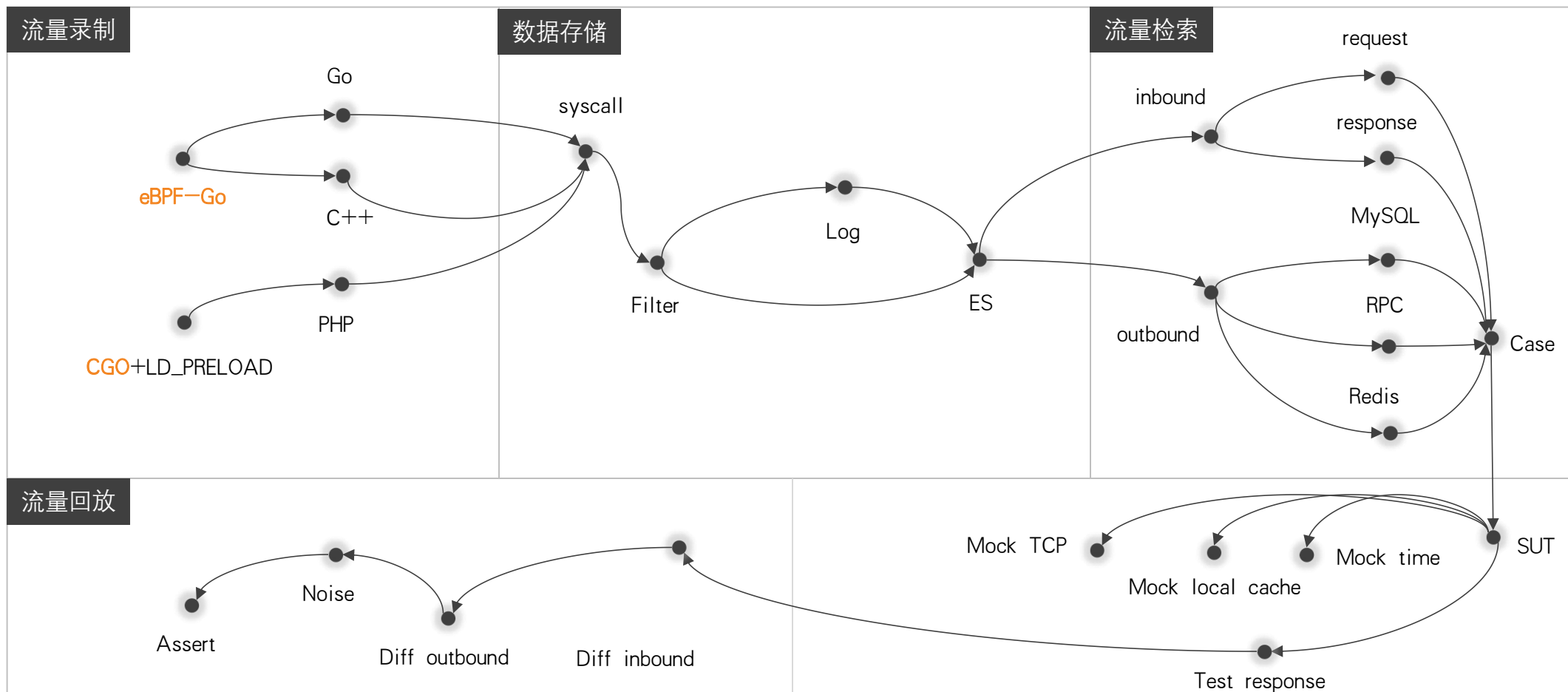
1. 场景多、难覆盖

回归测试才是最大的挑战，但传统单测、自动化测试难以支撑

2. 依赖多，测试环境难构建

涉及几千上万微服务，同时还有大量中间件

测试 - 流量回放



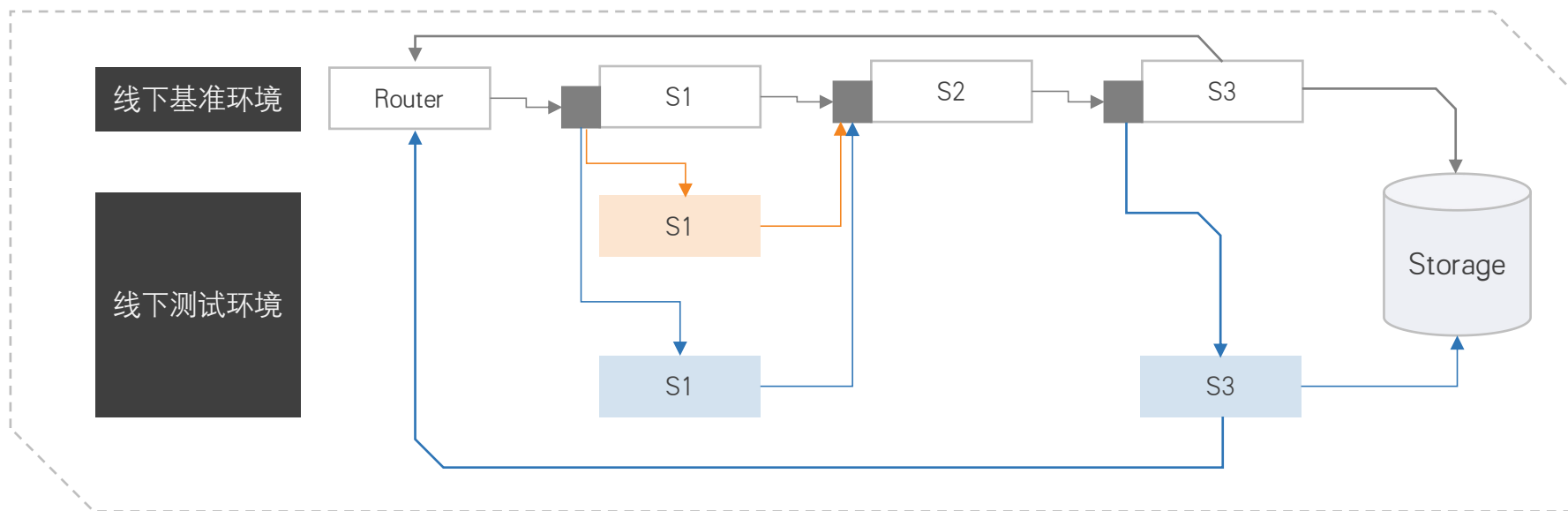
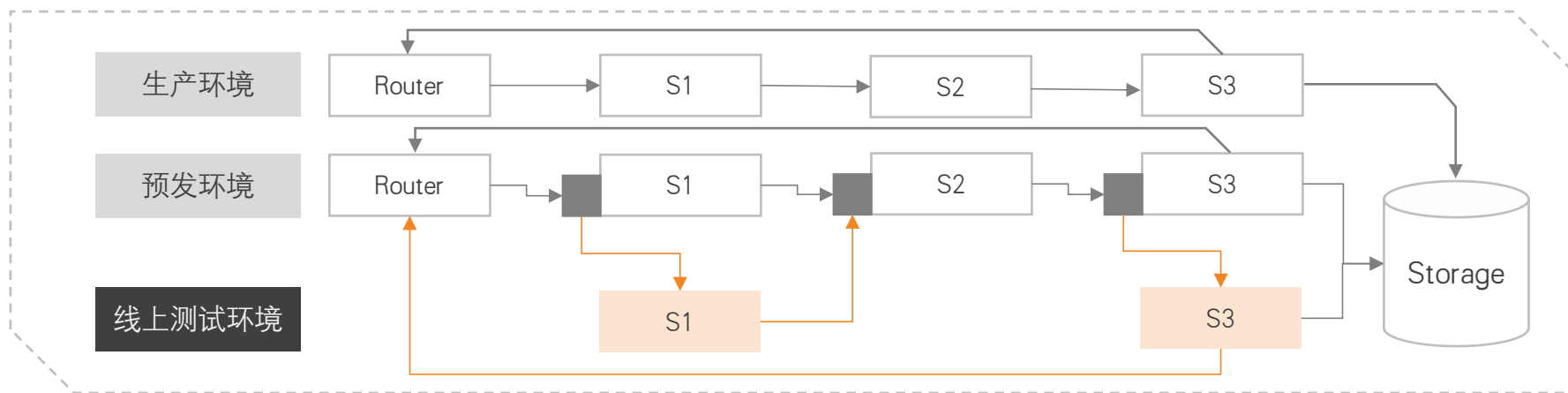
测试 - 流量回放

http://...
可要求这里回放失败... 且最大失败原因(右无中减小, 明日使用此失败原因上为报警地址对应的机器) (点此直接登陆)

回放成功 回放失败 受本次修改影响case

接口	SessionID	结果	操作
> /g...match	1...-2653	warning	回放 场景复现
> /g...match	1...-2686	failed	回放 场景复现
> ...CaseOrder	1...-2648	success	回放
> ...	1...-2602	success	回放
> /g...application	1...-2651	success	回放
> /g...ancel	1...-2684	success	回放
> ...reason	1...-267	success	回放
> ...CaseOrder	1...-267	success	回放

测试 - 测试环境



测试 - 测试环境

The screenshot displays the 'One Experience' environment management interface. At the top, there is a navigation bar with various service categories. Below it, a yellow banner provides a notice about Apollo configuration. The main content area features a search bar and a table of environments. The table columns include environment name, deployment status, creator/creation time, availability, cluster domain, environment tags, and actions.

环境名称	部署状态	创建人 创建时间	可用时长	集群域名	环境标签	操作
gs_osim343	部署中	2023-06-01 16:03:28	6天23小时59分	...	取消原因页	部署 部署历史 授权管理 ...
gs_osim200	部署成功	2023-06-01 15:22:16	永久	...	OE_PIPELINE	部署 部署历史 授权管理 ...
gs_osim394	部署成功	2023-06-01 12:46:11	永久	...	OE_PIPELINE	部署 部署历史 授权管理 ...



第四部分

运维 — AIOps





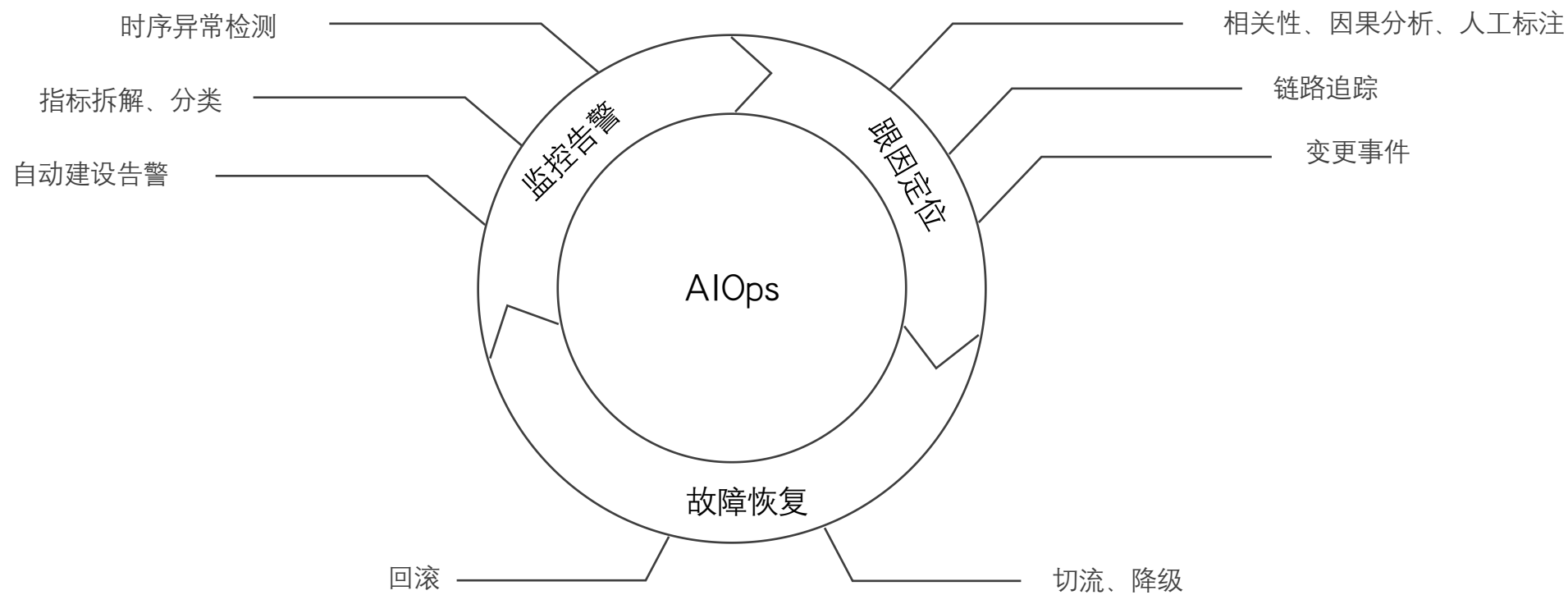
1. 报警多，但不准，也不全

场景杂，维度多，变化快

2. 定位难，止损慢

微服务多，变更也多

运维 - AIOps

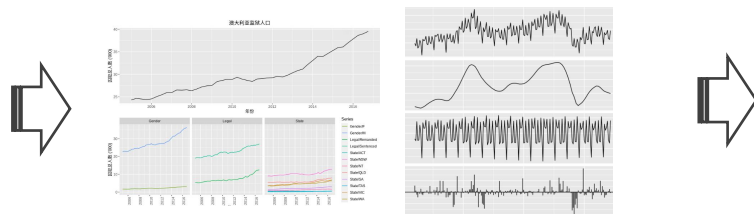


运维 - AIOps

黄金指标

延迟
流量
错误
饱和度

指标分类



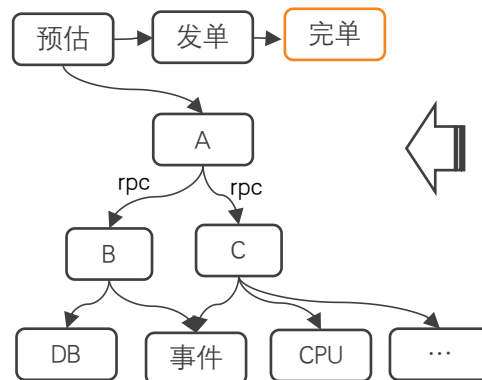
告警策略

ETS	ARIMA
移动平均	同环比
差分	兜底阈值
3sigma	...

故障恢复



根因定位



告警屏蔽





东海龙王 应用 2023-05-09 21:26

网约车业务-订单详情成功率下降——根因定位

根因详情

业务定位


API : p[redacted]

节点 : hna-v

返回错误码: 10000

错误信息: 系统错误, 请稍后再试

trace : [trace详情](#) [更多trace](#)



内部错误码: 50000

错误信息 : get driverInfo fail

内部错误码: 521000

错误信息 : [redacted] driver error

RPC定位

RPC定位

callee : h[redacted] ius

calleeFunc : [redacted]

内部错误码: 10000

错误信息 : Operation timed out after 100 milliseconds with 0 bytes received

RPC降级预案: 订单详情-对[redacted]熔断

系统指标检查

以下项无异常: 磁盘/CPU/内存

报警时间: 2023-05-09 21:25:30

报警详情: [点击跳转](#)

请各位FT成员及时关注服务报警信息

@[redacted]

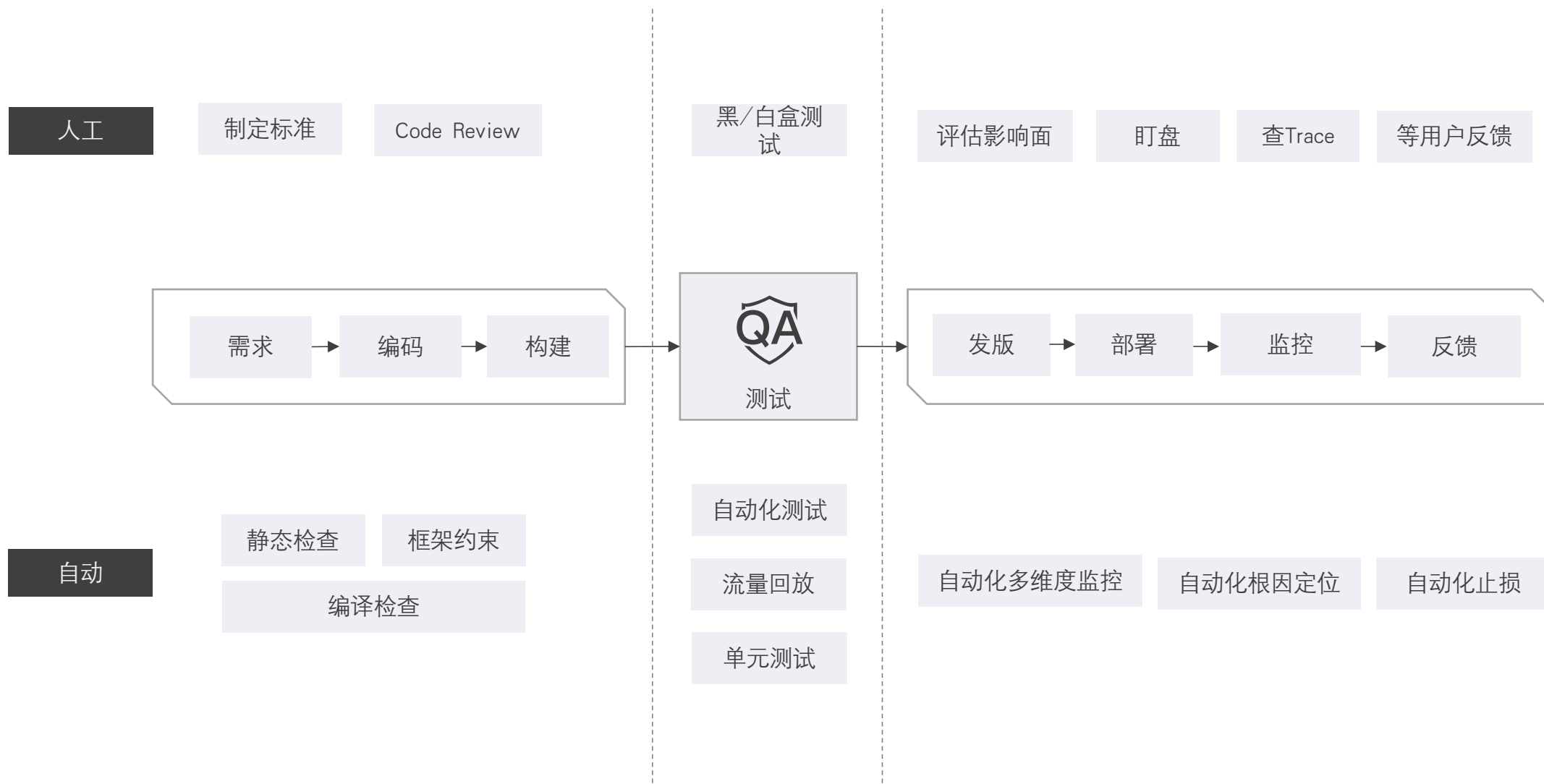
[redacted]

第五部分

未来 - 自动发布



未来— 自动发布



THANKS

Q&A

